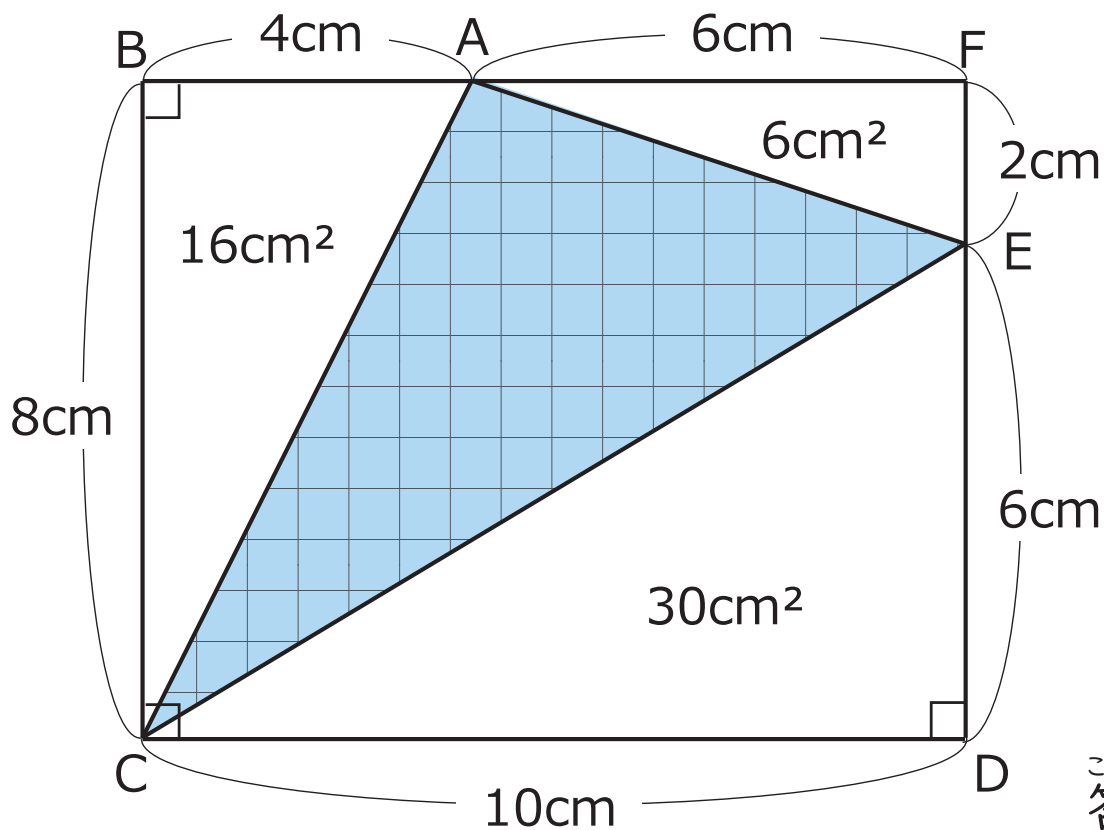




● 下の図のような五角形ABCDEがあります。

AB = 4cm、BC = 8cm、CD = 10cm、DE = 6cmです。

このとき三角形ACEの面積を求めましょう。



かいせつ

辺AB, DEをのばして長方形BCDFを作ります。

3つの直角三角形の面積は図中のようになるので、長方形の面積から

直角三角形の面積を引くと、

$$8 \times 10 - (16 + 30 + 6) = 28\text{cm}^2$$



こた
答え

28 cm²

思考力・脳トレ小学生学習プリント

RISU

