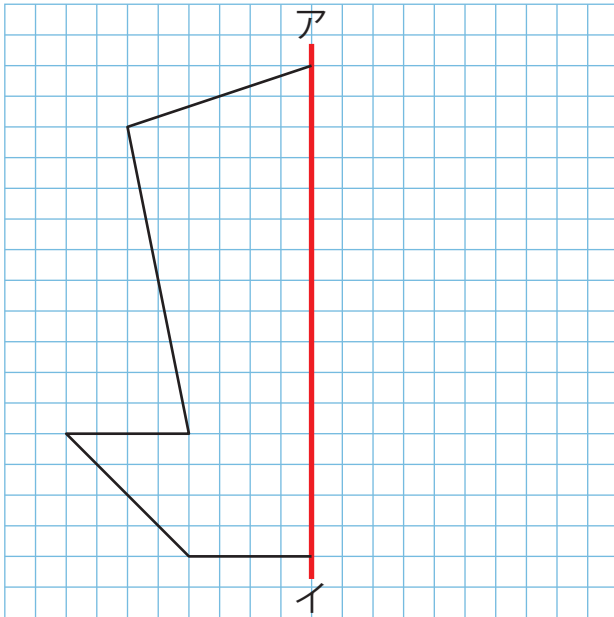
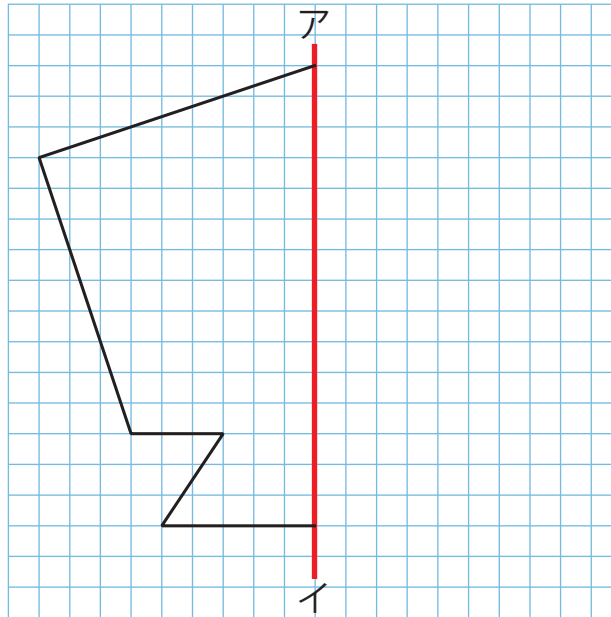


直線アイが対称の軸となるように、線対称な図形をかきましょう。

1



2



3

