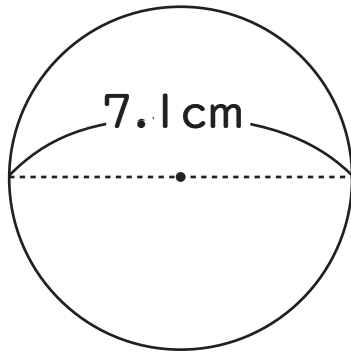


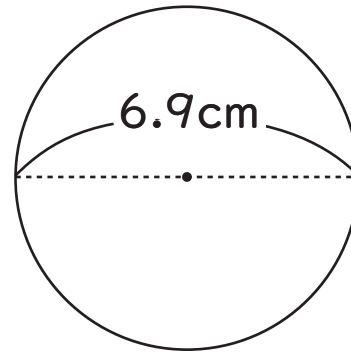
● 次の円の円周の長さを求めましょう。

1



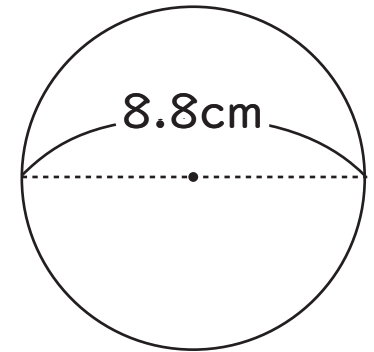
( )

2



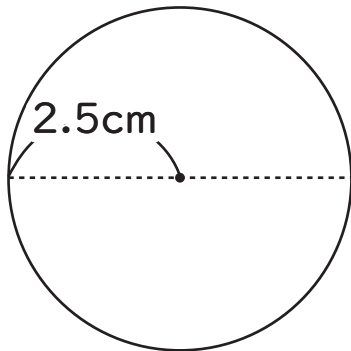
( )

3



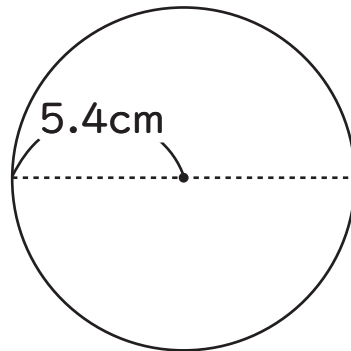
( )

4



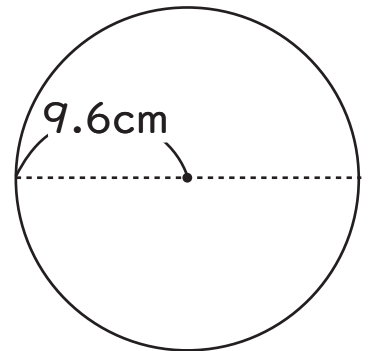
( )

5



( )

6



( )