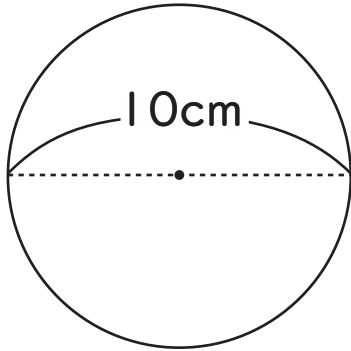


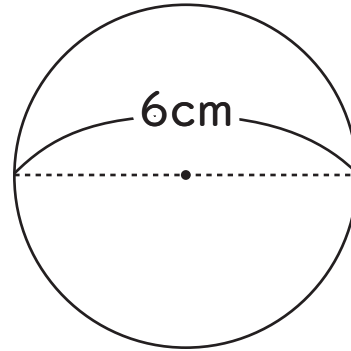
- 次の円の円周の長さを求めましょう。

1



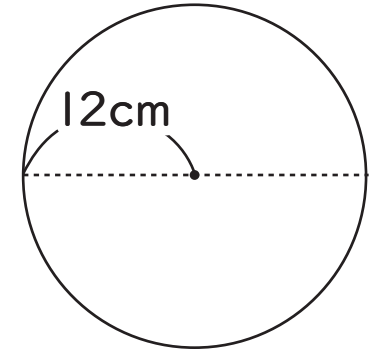
( )

2



( )

3



( )

4 直径 11cm の円

( )

5 直径 7cm の円

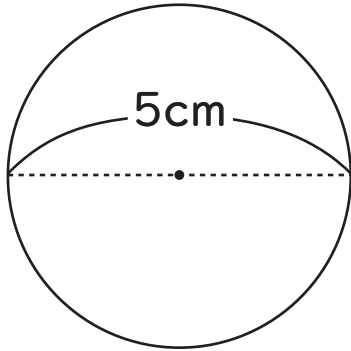
( )

6 半径 5cm の円

( )

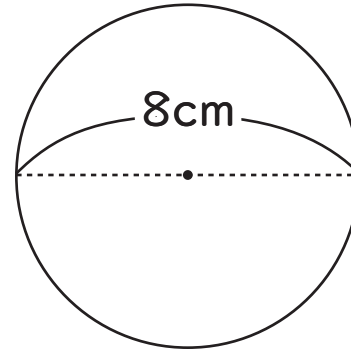
● 次の円の円周の長さを求めましょう。

1



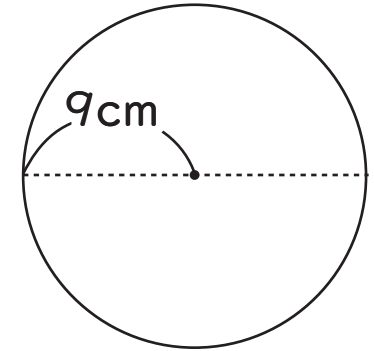
( )

2



( )

3



( )

4 直径 2cm の円

( )

5 直径 4cm の円

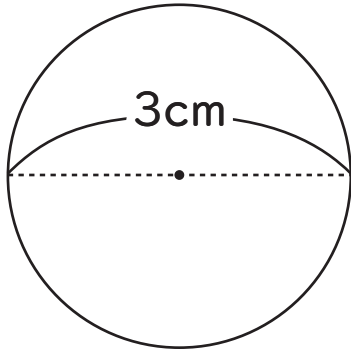
( )

6 半径 7cm の円

( )

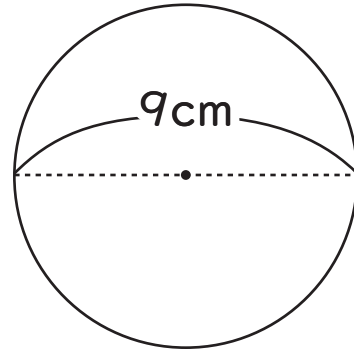
● 次の円の円周の長さを求めましょう。

1



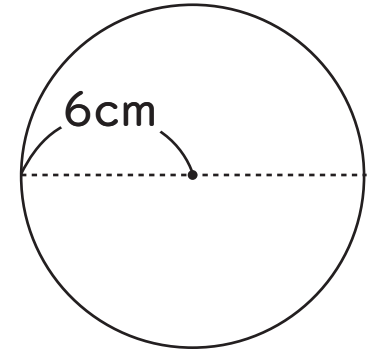
( )

2



( )

3



( )

4 直径 12cm の円

( )

5 半径 3cm の円

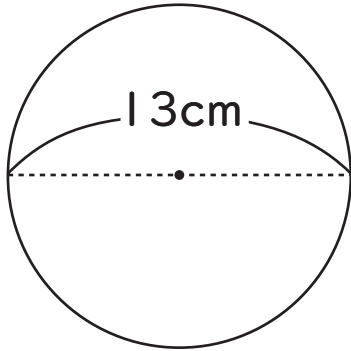
( )

6 半径 8cm の円

( )

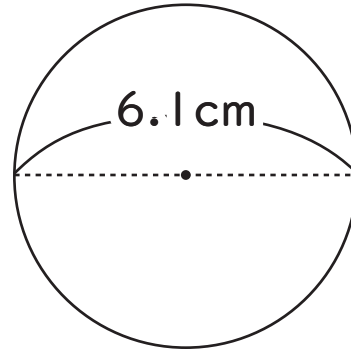
● 次の円の円周の長さを求めましょう。

1



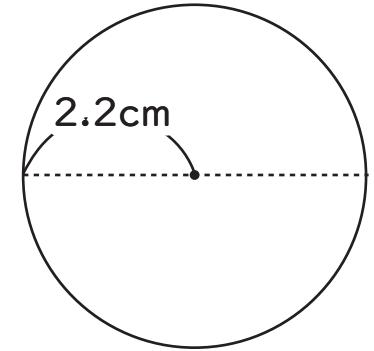
( )

2



( )

3



( )

4 直径 43cm の円

( )

5 直径 3.4cm の円

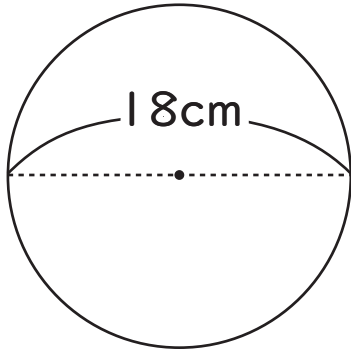
( )

6 半径 4.7cm の円

( )

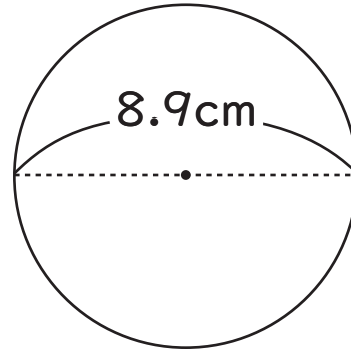
● 次の円の円周の長さを求めましょう。

1



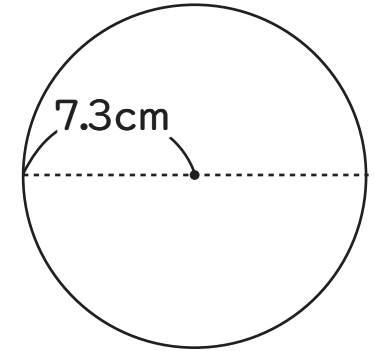
( )

2



( )

3



( )

4 直径 32cm の円

( )

5 半径 6.5cm の円

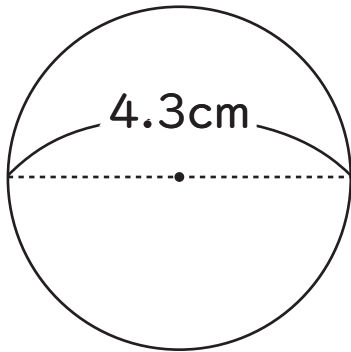
( )

6 半径 8.4cm の円

( )

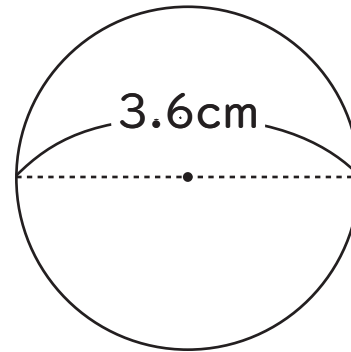
● 次の円の円周の長さを求めましょう。

1



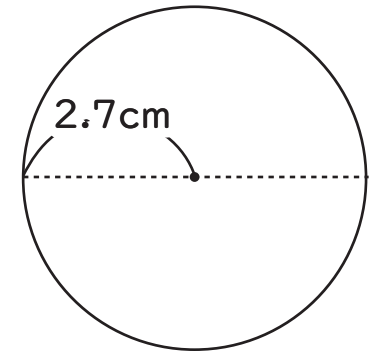
( )

2



( )

3



( )

4 直径 2.4cm の円

( )

5 半径 4.9cm の円

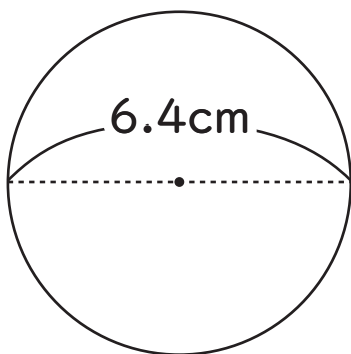
( )

6 半径 7.6cm の円

( )

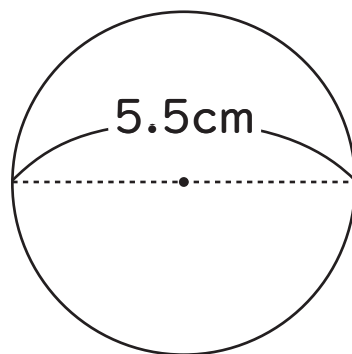
● 次の円の円周の長さを求めましょう。

1



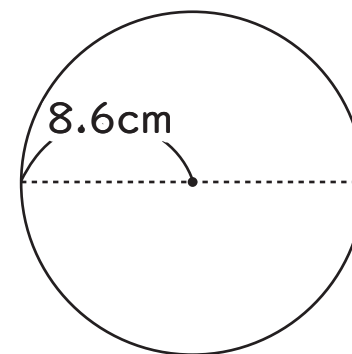
( )

2



( )

3



( )

4 直径 2.5cm の円

( )

5 半径 9.6cm の円

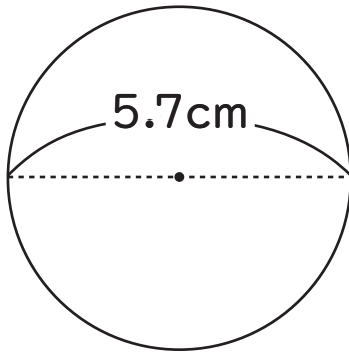
( )

6 半径 7.9cm の円

( )

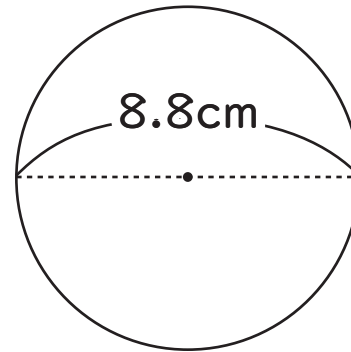
● 次の円の円周の長さを求めましょう。

1



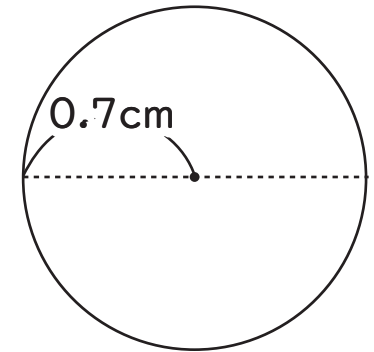
( )

2



( )

3



( )

4 直径 6.9cm の円

( )

5 半径 0.57cm の円

( )

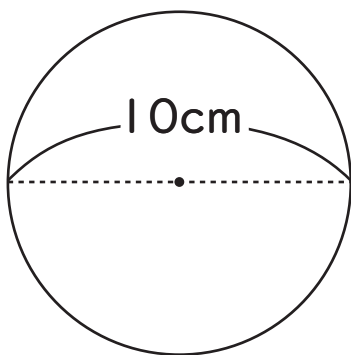
6 半径 0.46cm の円

( )



● 次の円の円周の長さを求めましょう。

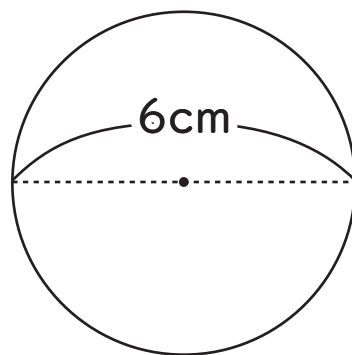
1



$$10 \times 3.14 = 31.4$$

( 31.4cm )

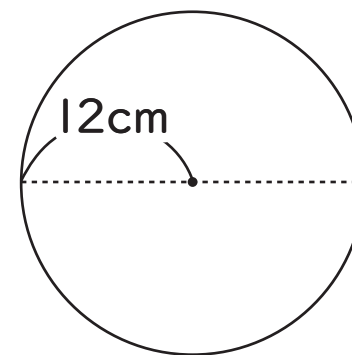
2



$$6 \times 3.14 = 18.84$$

( 18.84cm )

3



$$12 \times 2 \times 3.14 = 75.36$$

( 75.36cm )

4 直径 11cm の円

$$11 \times 3.14 = 34.54$$

( 34.54cm )

5 直径 7cm の円

$$7 \times 3.14 = 21.98$$

( 21.98cm )

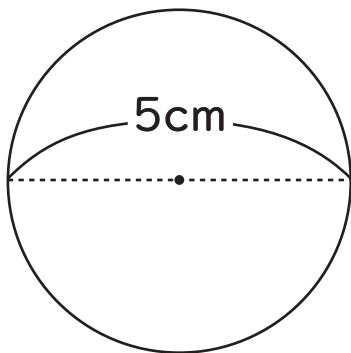
6 半径 5cm の円

$$5 \times 2 \times 3.14 = 31.4$$

( 31.4cm )

● 次の円の円周の長さを求めましょう。

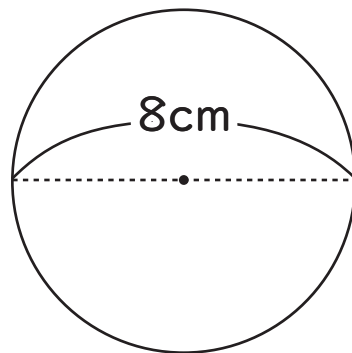
1



$$5 \times 3.14 = 15.7$$

( 15.7cm )

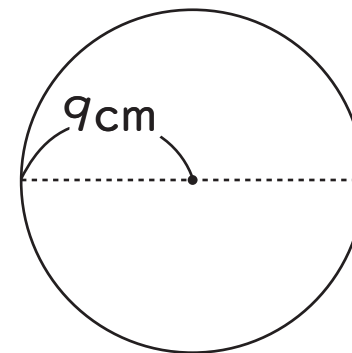
2



$$8 \times 3.14 = 25.12$$

( 25.12cm )

3



$$9 \times 2 \times 3.14 = 56.52$$

( 56.52cm )

4 直径 2cm の円

$$2 \times 3.14 = 6.28$$

( 6.28cm )

5 直径 4cm の円

$$4 \times 3.14 = 12.56$$

( 12.56cm )

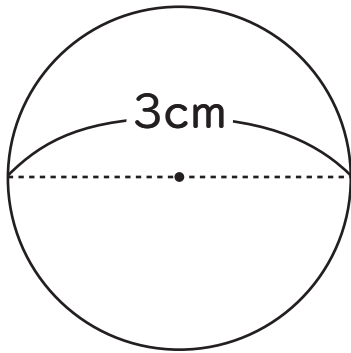
6 半径 7cm の円

$$7 \times 2 \times 3.14 = 43.96$$

( 43.96cm )

● 次の円の円周の長さを求めましょう。

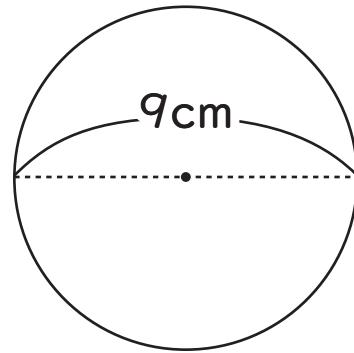
1



$$3 \times 3.14 = 9.42$$

( 9.42cm )

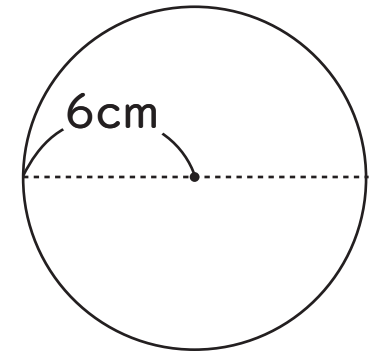
2



$$9 \times 3.14 = 28.26$$

( 28.26cm )

3



$$6 \times 2 \times 3.14 = 37.68$$

( 37.68cm )

4 直径 12cm の円

$$12 \times 3.14 = 37.68$$

( 37.68cm )

5 半径 3cm の円

$$3 \times 2 \times 3.14 = 18.84$$

( 18.84cm )

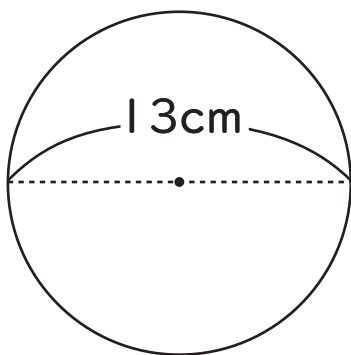
6 半径 8cm の円

$$8 \times 2 \times 3.14 = 50.24$$

( 50.24cm )

● 次の円の円周の長さを求めましょう。

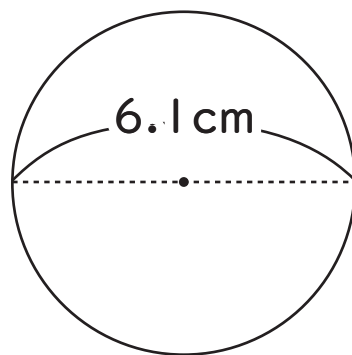
1



$$13 \times 3.14 = 40.82$$

( 40.82cm )

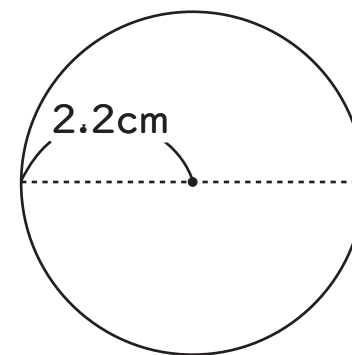
2



$$6.1 \times 3.14 = 19.154$$

( 19.154cm )

3



$$2.2 \times 2 \times 3.14 = 13.816$$

( 13.816cm )

4 直径 43cm の円

$$43 \times 3.14 = 135.02$$

( 135.02cm )

5 直径 3.4cm の円

$$3.4 \times 3.14 = 10.676$$

( 10.676cm )

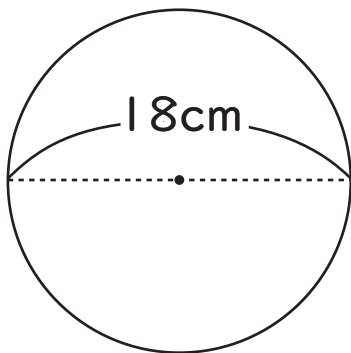
6 半径 4.7cm の円

$$4.7 \times 2 \times 3.14 = 29.516$$

( 29.516cm )

● 次の円の円周の長さを求めましょう。

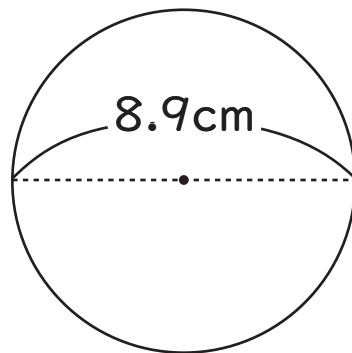
1



$$18 \times 3.14 = 56.52$$

( 56.52cm )

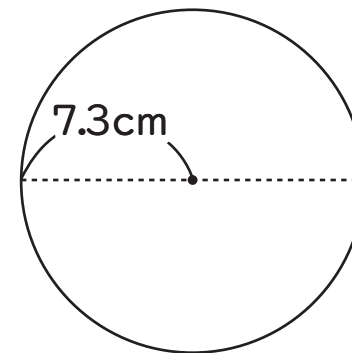
2



$$8.9 \times 3.14 = 27.946$$

( 27.946cm )

3



$$7.3 \times 2 \times 3.14 = 45.844$$

( 45.844cm )

4 直径 32cm の円

$$32 \times 3.14 = 100.48$$

( 100.48cm )

5 半径 6.5cm の円

$$6.5 \times 2 \times 3.14 = 40.82$$

( 40.82cm )

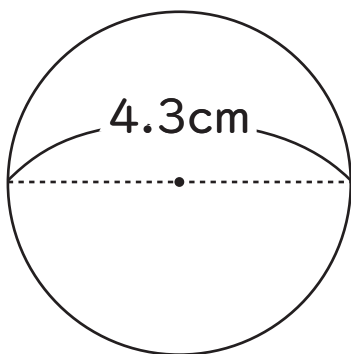
6 半径 8.4cm の円

$$8.4 \times 2 \times 3.14 = 52.752$$

( 52.752cm )

● 次の円の円周の長さを求めましょう。

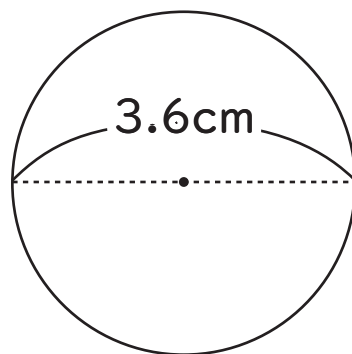
1



$$4.3 \times 3.14 = 13.502$$

( 13.502cm )

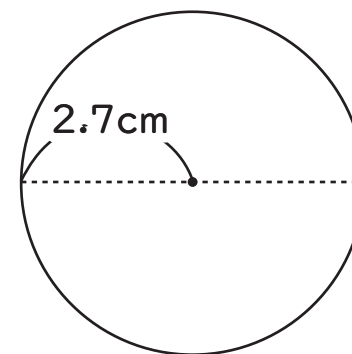
2



$$3.6 \times 3.14 = 11.304$$

( 11.304cm )

3



$$2.7 \times 2 \times 3.14 = 16.956$$

( 16.956cm )

4 直径 2.4cm の円

$$2.4 \times 3.14 = 7.536$$

( 7.536cm )

5 半径 4.9cm の円

$$4.9 \times 2 \times 3.14 = 30.772$$

( 30.772cm )

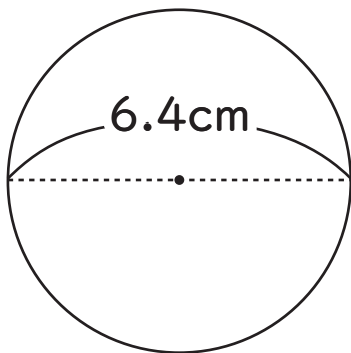
6 半径 7.6cm の円

$$7.6 \times 2 \times 3.14 = 47.728$$

( 47.728cm )

● 次の円の円周の長さを求めましょう。

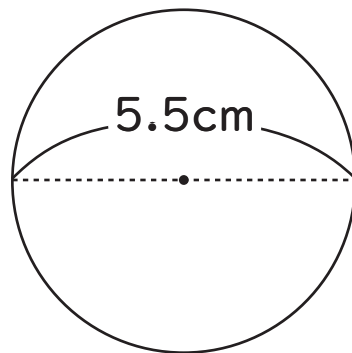
1



$$6.4 \times 3.14 = 20.096$$

$$( 20.096\text{cm} )$$

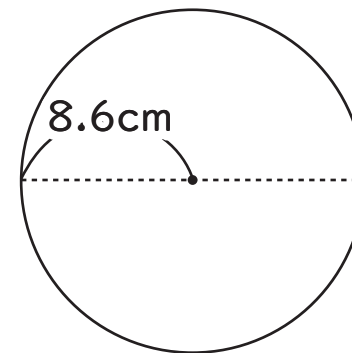
2



$$5.5 \times 3.14 = 17.27$$

$$( 17.27\text{cm} )$$

3



$$8.6 \times 2 \times 3.14 = 54.008$$

$$( 54.008\text{cm} )$$

4 直径 2.5cm の円

$$2.5 \times 3.14 = 7.85$$

$$( 7.85\text{cm} )$$

5 半径 9.6cm の円

$$9.6 \times 2 \times 3.14 = 60.288$$

$$( 60.288\text{cm} )$$

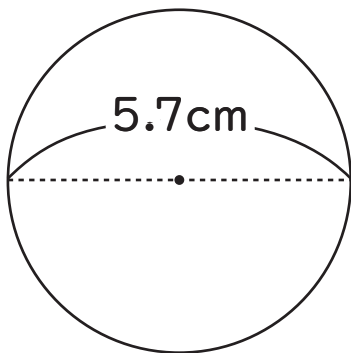
6 半径 7.9cm の円

$$7.9 \times 2 \times 3.14 = 49.612$$

$$( 49.612\text{cm} )$$

● 次の円の円周の長さを求めましょう。

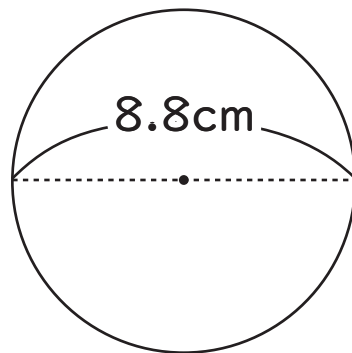
1



$$5.7 \times 3.14 = 17.898$$

$$( 17.898\text{cm} )$$

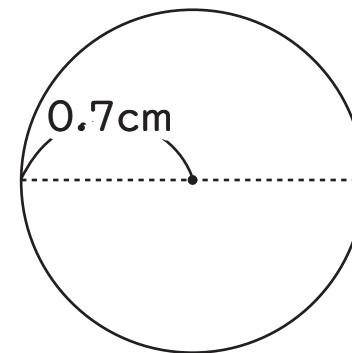
2



$$8.8 \times 3.14 = 27.632$$

$$( 27.632\text{cm} )$$

3



$$0.7 \times 2 \times 3.14 = 4.396$$

$$( 4.396\text{cm} )$$

4 直径 6.9cm の円

$$6.9 \times 3.14 = 21.666$$

$$( 21.666\text{cm} )$$

5 半径 0.57cm の円

$$0.57 \times 2 \times 3.14 = 3.5796$$

$$( 3.5796\text{cm} )$$

6 半径 0.46cm の円

$$0.46 \times 2 \times 3.14 = 2.8888$$

$$( 2.8888\text{cm} )$$