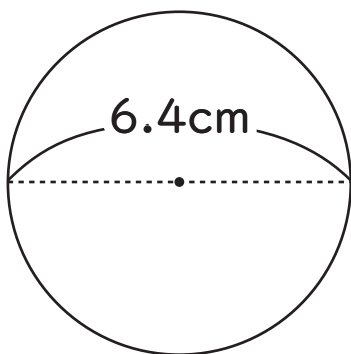


● 次の円の円周の長さを求めましょう。

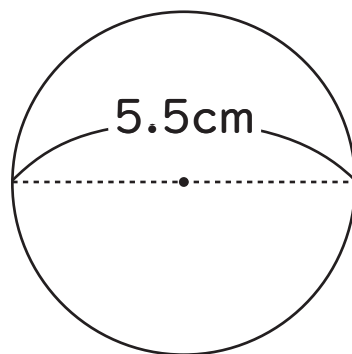
1



$$6.4 \times 3.14 = 20.096$$

$$(20.096\text{cm})$$

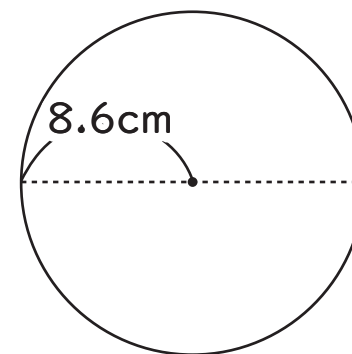
2



$$5.5 \times 3.14 = 17.27$$

$$(17.27\text{cm})$$

3



$$8.6 \times 2 \times 3.14 = 54.008$$

$$(54.008\text{cm})$$

4 直径 2.5cm の円

$$2.5 \times 3.14 = 7.85$$

$$(7.85\text{cm})$$

5 半径 9.6cm の円

$$9.6 \times 2 \times 3.14 = 60.288$$

$$(60.288\text{cm})$$

6 半径 7.9cm の円

$$7.9 \times 2 \times 3.14 = 49.612$$

$$(49.612\text{cm})$$