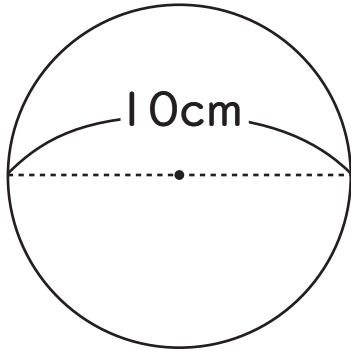


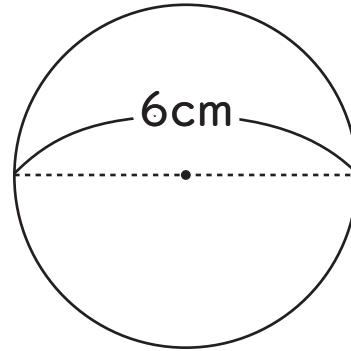
● 次の円の円周の長さを求めましょう。

1



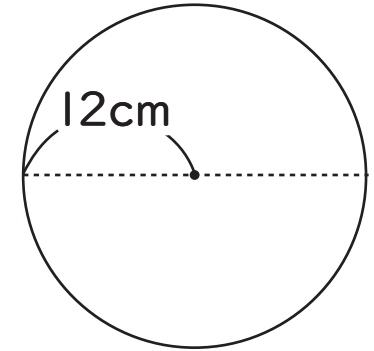
()

2



()

3



()

4 直径 11cm の円

()

5 直径 7cm の円

()

6 半径 5cm の円

()