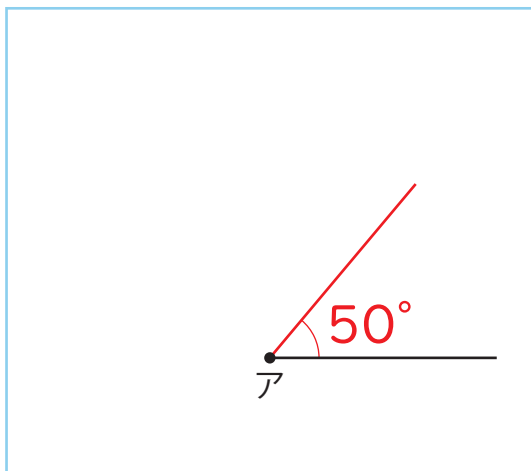
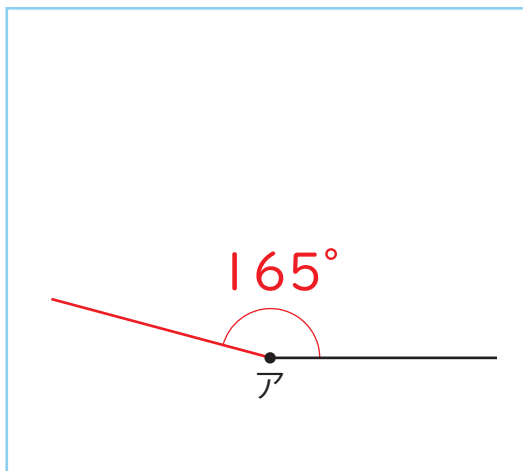


● ^{ぶんどき}分度器の中心を点アに合わせて次の角度をかきましょう。

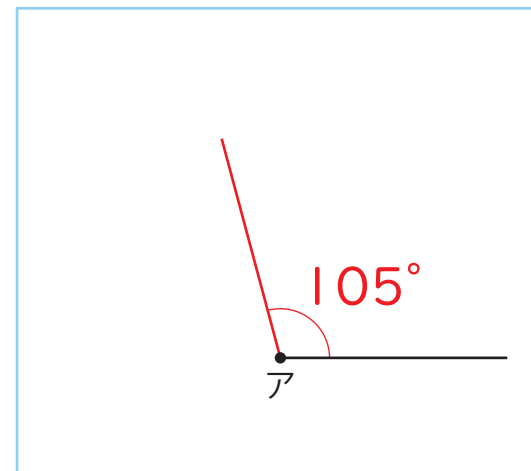
1 50°



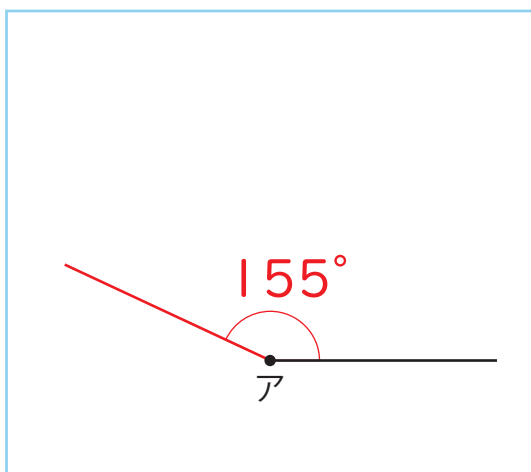
2 165°



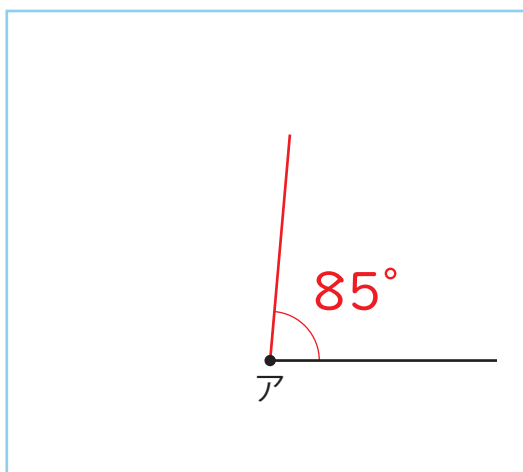
3 105°



4 155°



5 85°



6 125°

