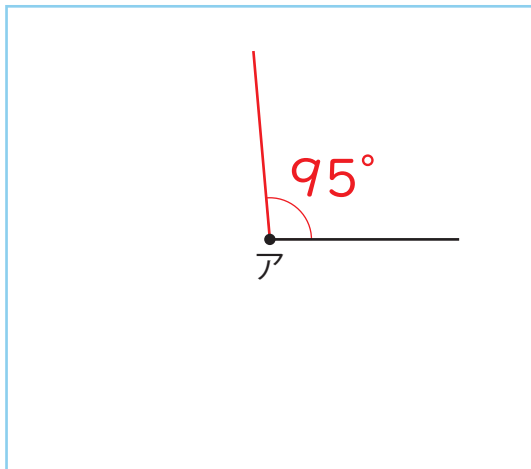
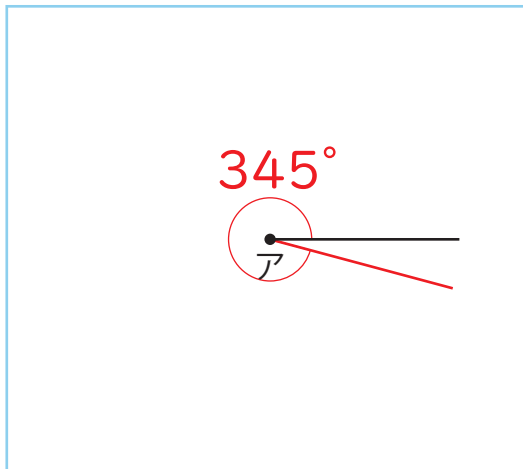
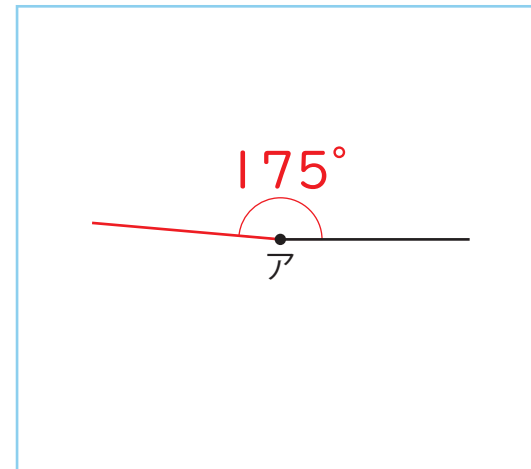
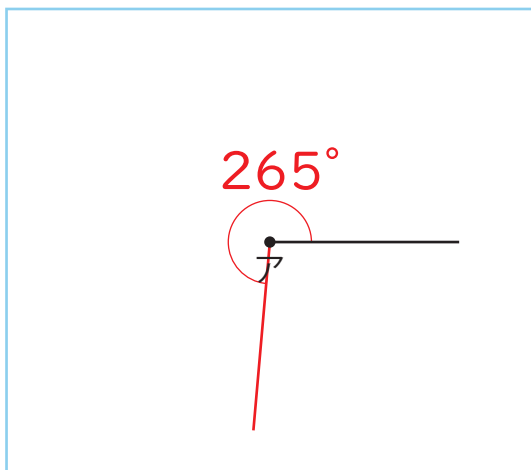
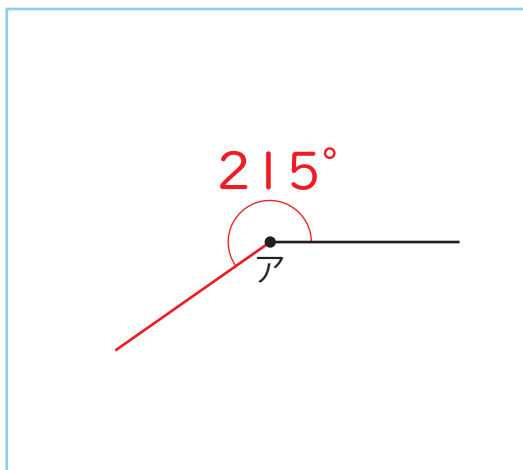


- <sup>ぶんどき</sup>分度器の中心を点アに合わせて次の角度をかきましょう。

1  $95^\circ$ 2  $345^\circ$ 3  $175^\circ$ 4  $265^\circ$ 5  $215^\circ$ 6  $275^\circ$ 