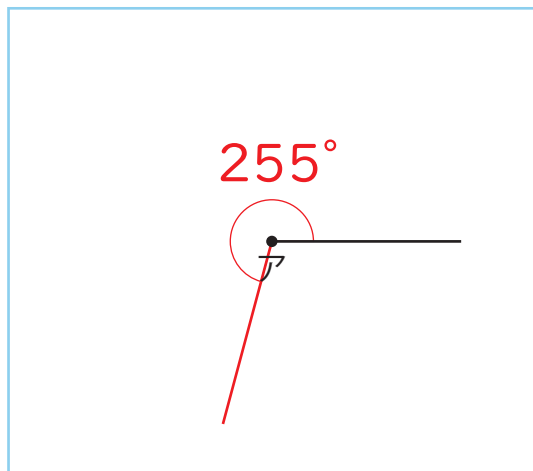
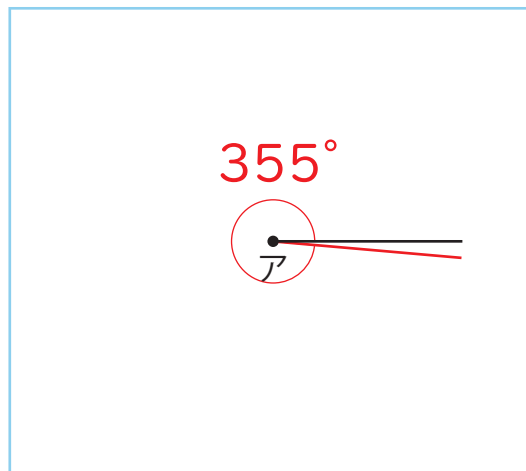


- <sup>ぶんどき</sup>分度器の中心を点アに合わせて次の角度をかきましょう。

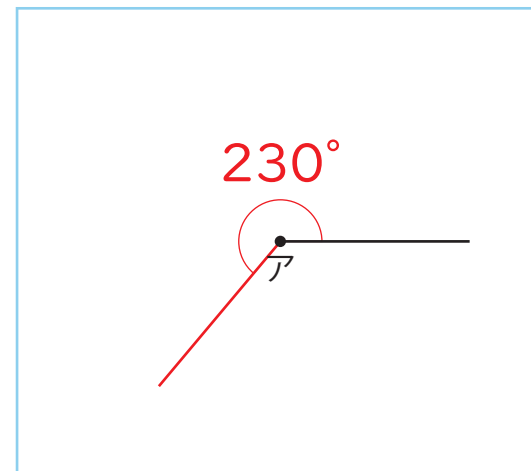
1 255°



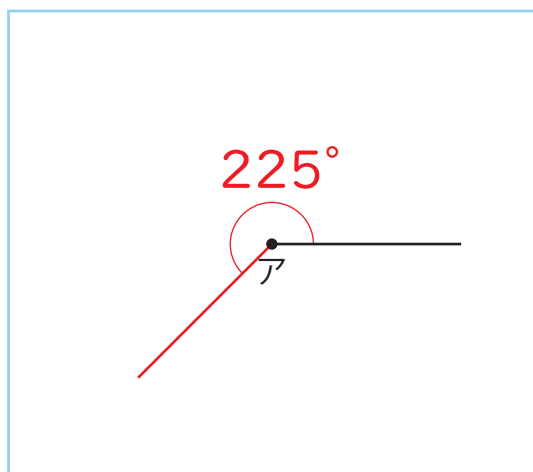
2 355°



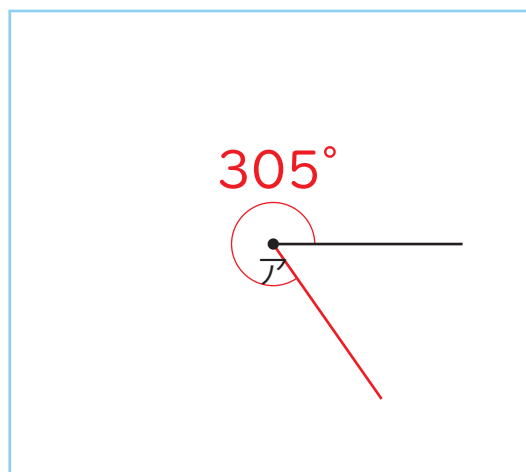
3 230°



4 225°



5 305°



6 295°

