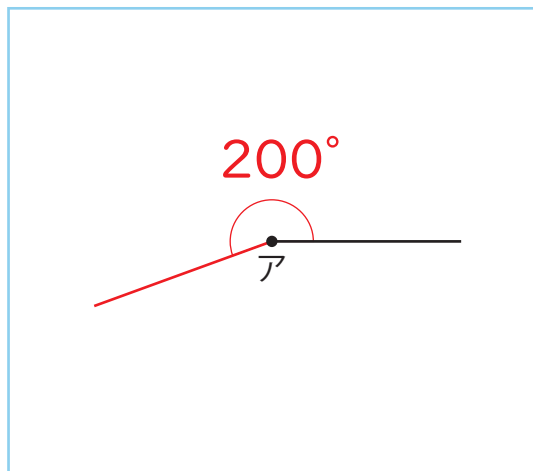
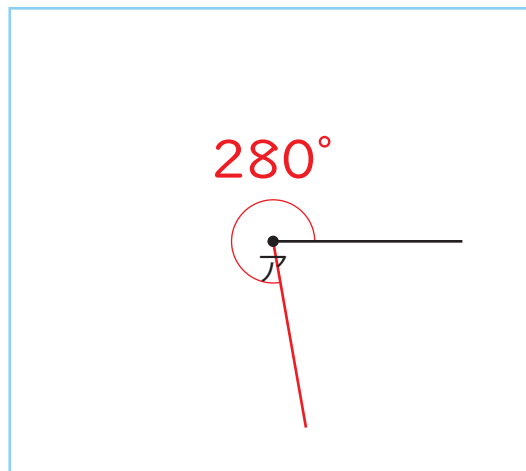


- ^{ぶんどき}分度器の中心を点アに合わせて次の角度をかきましょう。

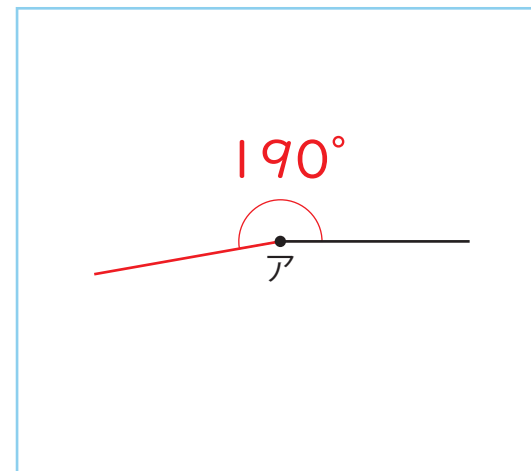
1 200°



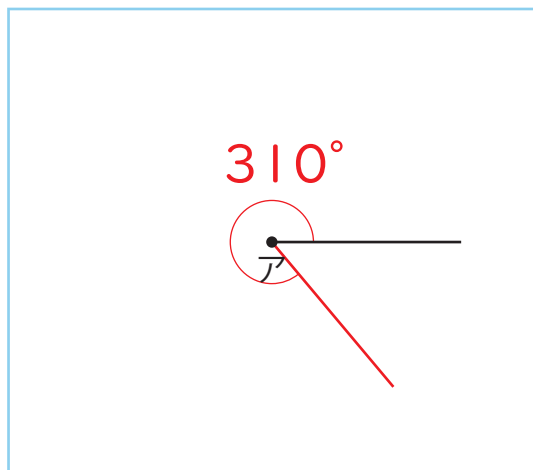
2 280°



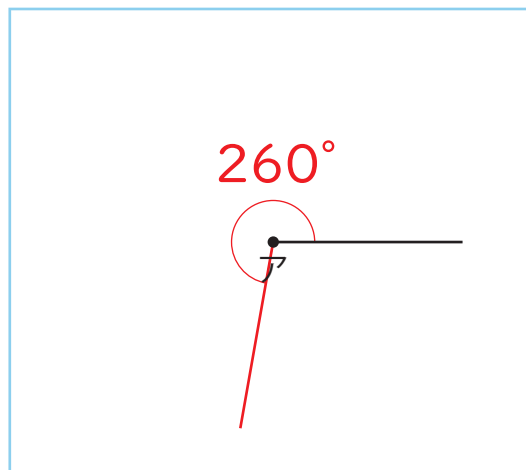
3 190°



4 310°



5 260°



6 340°

