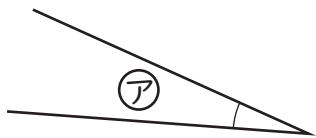


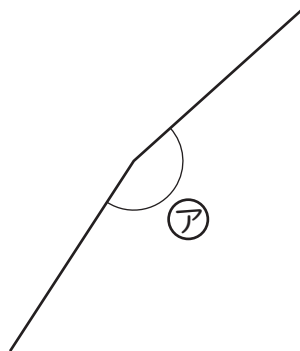
● (ア)の角度をはかりましょう。

1



(20°)

2



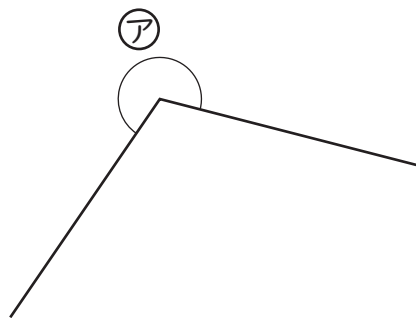
(165°)

3



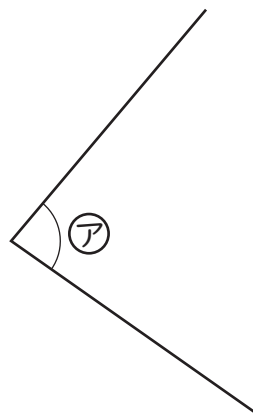
(340°)

4



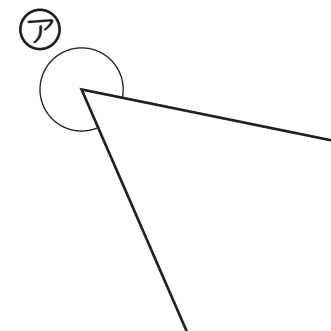
(250°)

5



(85°)

6



(305°)